

## РУКОВОДСТВО ПО ЭКСПЛУАТАЦИИ

ТУ 3428 – 003 – 80210527 – 14  
 ПАТЕНТ НА ИЗОБРЕТЕНИЕ №2420640

Модификация:

нормально открытая,  нормально закрытая

Дата производства:

### 1. НАЗНАЧЕНИЕ

Защёлка электромеханическая «ШЕРИФ-3В» предназначена для запираения распашных дверей, ворот и калиток, с возможностью их дистанционного открывания с помощью контроллеров систем контроля и управления доступом, аудио- и видеодомофонов, кодовых панелей. Защёлка может быть установлена для запираения любых деревянных, пластиковых, алюминиевых, железных дверей.

### 2. УСЛОВИЯ ЭКСПЛУАТАЦИИ

Климатические условия эксплуатации:

- температура окружающего воздуха: от -40 до +30 °С
- относительная влажность воздуха не более 95% при 35°С и более низких температурах без конденсации влаги и образования инея
- устойчивость к воздействию климатических факторов по ГОСТ 15150-69: УХЛ2

Нормально открытая защёлка может устанавливаться снаружи помещения при условии, что в зимнее время года большую часть времени находится в закрытом состоянии (подано напряжение питания).

### 3. КОНСТРУКЦИЯ И ТЕХНИЧЕСКИЕ ХАРАКТЕРИСТИКИ

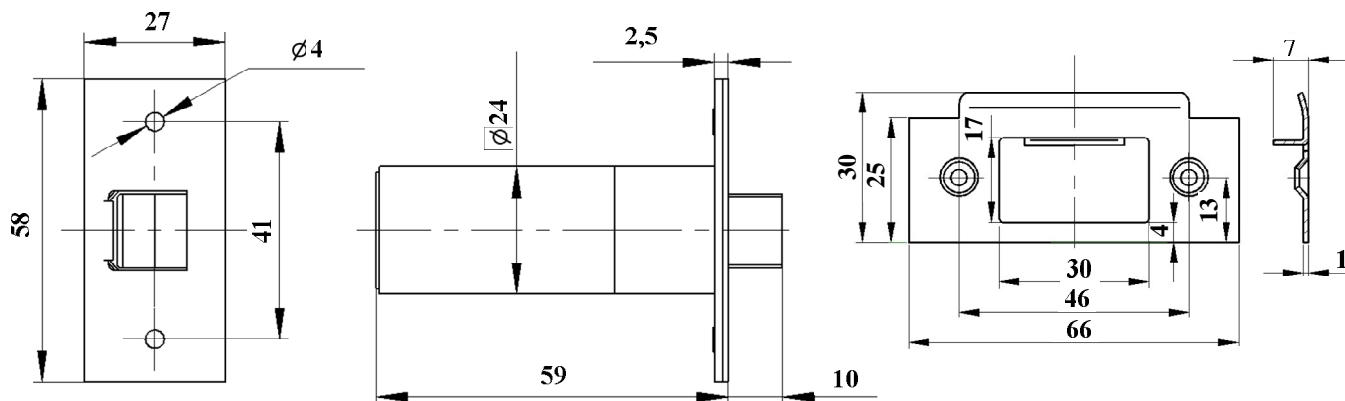


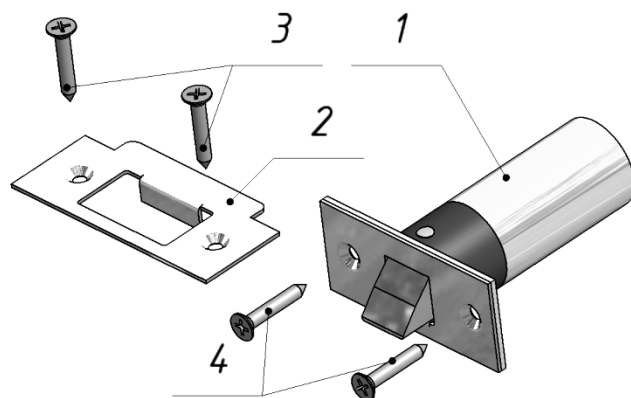
Рис. Установочные и габаритные размеры защёлки и запорной планки.

Защёлка «ШЕРИФ-3В» выпускается в двух модификациях: нормально открытая (НО) и нормально закрытая (НЗ). Нормально открытая защёлка находится в открытом состоянии при отсутствии напряжения питания и в закрытом – при подаче напряжения питания. Нормально закрытая защёлка находится в закрытом состоянии при отсутствии напряжения питания и в открытом - при подаче напряжения питания.

	НО	НЗ
Усилие удержания, кг не менее	300	
Напряжение питания постоянного тока $U_{П}$ , В	12±2	
Длительность включения напряжения питания при: $U_{П} = 10-11$ В, секунд $U_{П} = 11-14$ В, секунд	не нормируется	
Длительность паузы между включениями напряжения питания	не нормируется	не более 120
Потребляемый ток (при $U_{П}=12$ В), мА	85	Не менее длительности включения
Масса защёлки, кг, не более	0,17	

#### 4. КОМПЛЕКТ ПОСТАВКИ

1. Защёлка электромеханическая	1 шт
2. Запорная планка	1 шт
3. Саморез 3,5x32 DIN 7982	2 шт
4. Саморез 3,9x32 DIN 7982	2 шт
5. Руководство по эксплуатации	1 шт
6. Шаблон для разметки	1 шт



Комплектность изделия проверяйте при покупке.

В дальнейшем претензии по комплектности предприятие-изготовитель не принимает.

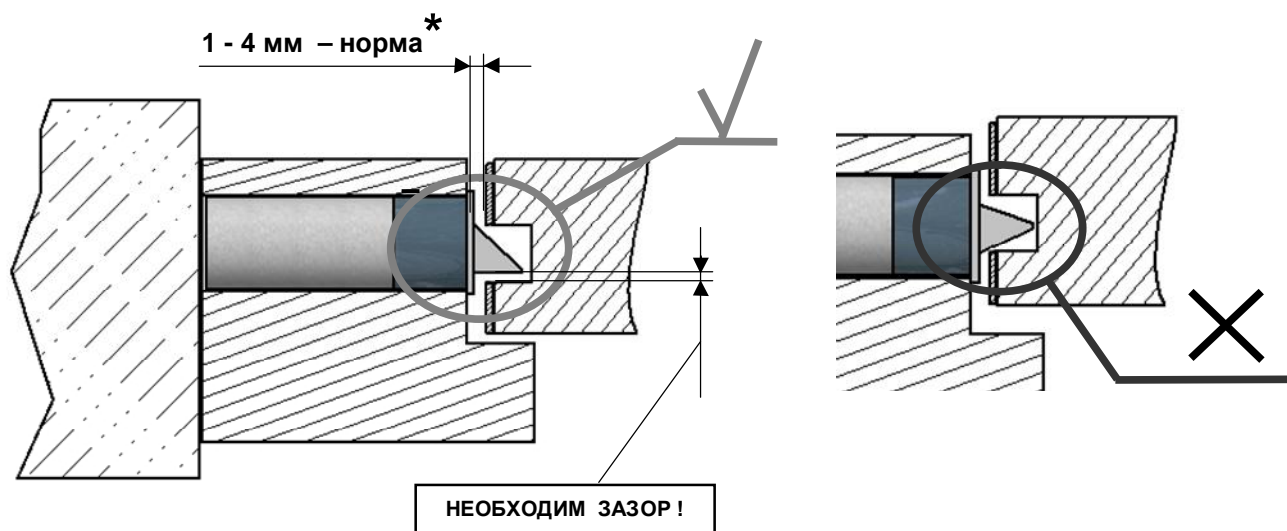
#### 5. МОНТАЖ И ПОДКЛЮЧЕНИЕ

Электромеханическая защёлка «ШЕРИФ-3 В» может быть установлена:

- как в дверную раму, так и в дверное полотно.
- на двери, открывающиеся как внутрь, так и наружу, правые и левые.
- на двери как с притвором, так и без него.

Рекомендуется использовать защёлку совместно с дверным доводчиком – это снижает ударную нагрузку на защёлку и повышает её срок службы.

При использовании нормально закрытой защёлки «ШЕРИФ-3В» для ограничения доступа в помещения **обязательна** установка механизма разблокировки замка «ШЕРИФ-3В.КЛ» (поставляется отдельно), т.к. необходимо обеспечить возможность выхода людей из помещения в аварийной ситуации (например, при пожаре).



**X** - защёлка не работает, так как дверь давит на язычок защёлки.

\* - увеличение зазора между декоративной накладкой защёлки и запорной планкой приведет к уменьшению усилия удержания двери и снижению плавности хода язычка защёлки и, как следствие, плавности хода двери.

**ВНИМАНИЕ!** Пока не убедитесь, что обеспечены необходимые зазоры не переводите защёлку в закрытое состояние!

1. При монтаже должен быть обеспечен минимальный зазор в пределах 1-4 мм между запорной планкой и крепежной пластиной защёлки. Соблюдение этого условия гарантирует усилие удержания двери 300 кг.

2. Необходимо обеспечить зазор между язычком и запорной планкой в закрытом состоянии двери.

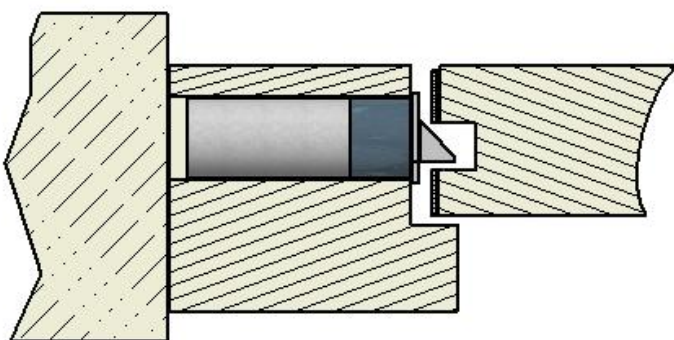
Несоблюдение этого зазора может привести к тому, что защёлка не будет запирается, так как её язычок под давлением двери будет перемещаться в некоторое промежуточное положение, и не будет отпираться, т.к. язычок защёлки подклинит.

При установке защёлки на ворота или калитки необходимо обеспечить защиту защёлки от прямого попадания осадков и солнечных лучей.

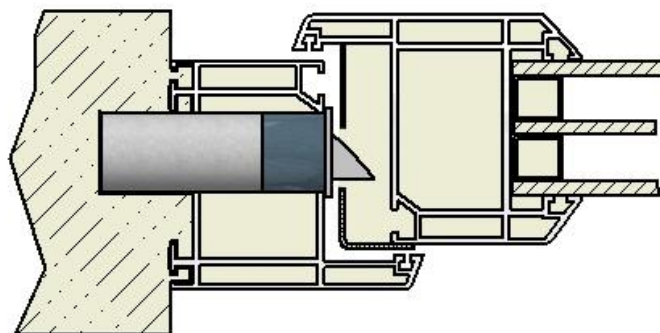
Для надёжной работы защёлки, установленной на наружной двери, в зимних условиях эксплуатации, недопустимо обесточивать защёлку на длительное время. Это позволяет не замерзнуть воде в механизме за счет выделяемого защёлкой тепла.

Ниже представлены варианты монтажа защёлки на различные типы дверей: деревянные, пластиковые, железные.

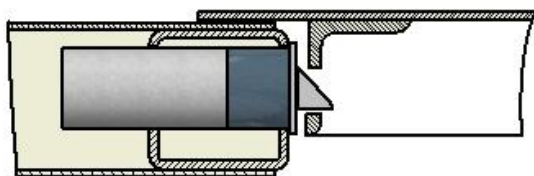
в дверную коробку деревянной двери



в дверную коробку пластиковой двери



в дверную коробку металлической двери



установка в **полотно** деревянной двери

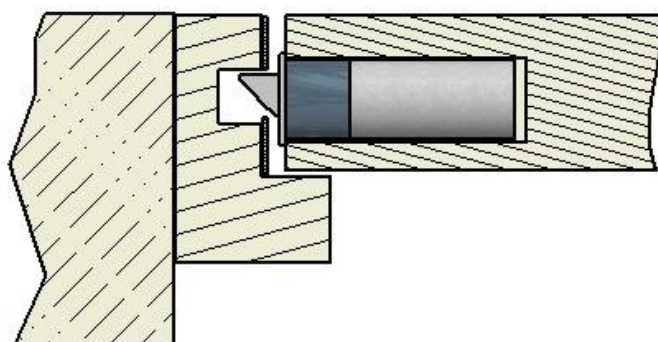
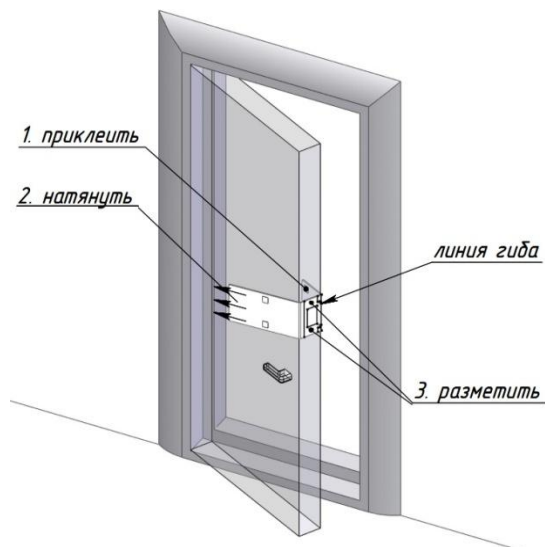


Рис. Варианты монтажа защёлки

## ПОРЯДОК УСТАНОВКИ

Для разметки крепежных отверстий при установке защёлки в дверную коробку используется бумажный шаблон из комплекта поставки.

Шаблон состоит из двух сторон – одна сторона для разметки на дверном полотне крепежных отверстий запорной планки, другая – для разметки на дверной коробке крепежных отверстий и установочного отверстия для защёлки.



1. Снимите с липкой ленты «1» защитную пленку.

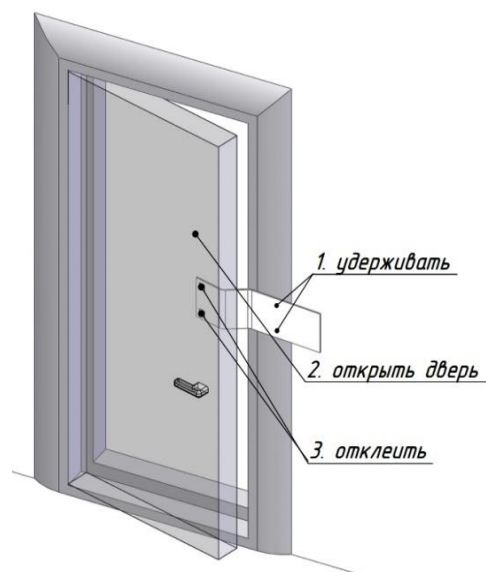
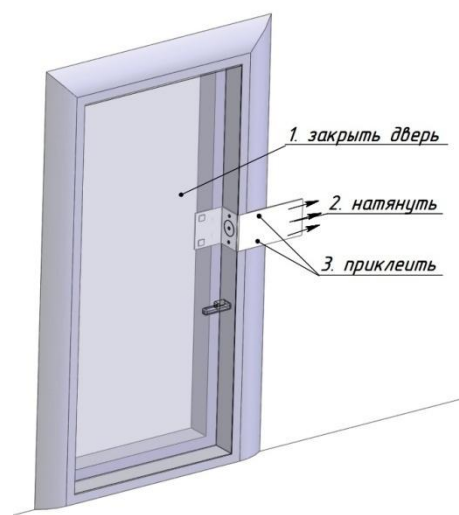
2. Совместите ближний к дверной коробке край дверного полотна и линию сгиба шаблона.

3. Зафиксируйте шаблон, приклеив его к поверхности двери.

4. На торце дверного полотна наметьте шилом габариты паза и центры крепежных отверстий запорной планки.

5. Закройте дверь. Снимите защитную пленку с липкой ленты «2».

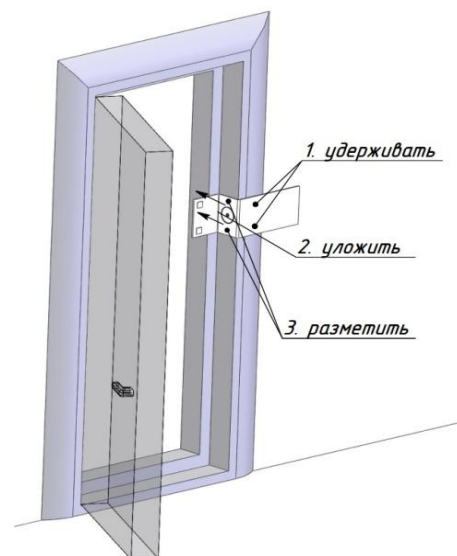
6. Натяните шаблон, загните и приклейте его к дверной коробке.



7. Придерживая шаблон в местах приклейки к дверной коробке, осторожно откройте дверь и отклейте шаблон от дверного полотна. Не допускайте смещения шаблона относительно дверной коробки.

8. Уложите шаблон по дверной коробке и шилом наметьте центры крепежных отверстий и установочного отверстия защёлки.

9. Просверлите отверстия диаметром 2-2,5 мм для крепления саморезов и диаметром 24-25 мм для установки замка.



## ПОРЯДОК ПОДКЛЮЧЕНИЯ

Для управления защёлкой используется контроллер (плата управления) или выключатель (кнопка). Установка контроллера производится в соответствии с паспортом на него.

**Внимание: питание защёлки осуществляется напряжением от 10 до 14 В постоянного тока. Избегайте подачи повышенного напряжения питания, т.к. защёлка может выйти из строя из-за перегрева!**

**Черный (темный)** провод питания защёлки подключите к отрицательному полюсу источника питания, **красный (белый)** провод – к положительному.

Обеспечьте надежный электрический контакт. Во избежание короткого замыкания изолируйте места соединения.

## 6. ЭКСПЛУАТАЦИЯ ЗАЩЁЛКИ

Для открывания необходимо **сначала снять напряжение питания с нормально открытой защёлки, либо подать напряжение питания на нормально закрытую защёлку**, и только после этого открыть дверь.

## 7. ВОЗМОЖНЫЕ НЕИСПРАВНОСТИ, ПРОБЛЕМЫ ПРИ УСТАНОВКЕ И ИХ УСТРАНЕНИЕ

Неисправность	Причина	Способ устранения
Нормально открытая защёлка не запирает дверь при подаче напряжения. Нормально закрытая защёлка не отпирает дверь при подаче напряжения.	Нарушена целостность цепи питания защёлки.	Проверить цепь питания защёлки.
	Напряжение питания защёлки ниже минимально допустимого	Проверить напряжение питания защёлки. Оно должно находиться в диапазоне, указанном в п.3 «Технические характеристики».
	Неправильно установлена защёлка (запорная планка давит на язычок защёлки).	Установить защёлку правильно с соблюдением необходимых зазоров (см. п.5 «Монтаж и подключение»).
Защёлка закрывается с усилием, нет плавности работы защёлки.	Слишком большой зазор между запорной планкой и крепежной пластиной защёлки.	Установить защёлку правильно с соблюдением необходимых зазоров (см. п.5 «Монтаж и подключение»).
Нормально открытая защёлка не отпирает дверь при снятии напряжения. Нормально закрытая защёлка не запирает дверь при снятии напряжения.	Запорная планка давит на язычок защёлки.	Обеспечить зазор между язычком и запорной планкой в закрытом состоянии двери (см. п.5 «Монтаж и подключение»).

## 8. ТЕХНИЧЕСКОЕ ОБСЛУЖИВАНИЕ

Защёлка «ШЕРИФ-3 В» смазывается производителем и не нуждается в дополнительной смазке и специальном техническом обслуживании. Однако, если в процессе эксплуатации внутрь защёлки попала пыль или грязь и защёлка начала работать с перебоями необходимо её снять и аккуратно отклеив защитную плёнку (виниловая пленка серого цвета закрывающая пазы корпуса) промыть защёлку погружая в уайт-спирит или нефрас на глубину пазов (не более!). Просушить защёлку и убедиться, что её работоспособность восстановилась. Через пазы, не утапливая язычок, смазать внутренние стенки корпуса и торцы пазов водостойкой антифрикционной пластичной смазкой (например, ШРУС). Затем смазать внутренние стенки корпуса со стороны язычка, утопив язычок. **Запрещается использовать силиконовую смазку и WD-40.** Наклеить на место снятую ранее наклейку и установить защёлку обратно на дверь.

## 9. ГАРАНТИИ ИЗГОТОВИТЕЛЯ

ООО «Инженерно-технический центр «ПРОМИКС» гарантирует соответствие защёлки требованиям действующих ТУ при соблюдении правил эксплуатации и монтажа. Гарантийный срок – 18 месяцев с даты приемки ОТК.

В течение гарантийного срока ООО «Инженерно-технический центр «ПРОМИКС» обязуется бесплатно производить ремонт неисправного изделия. Расходы по доставке изделия к месту ремонта и обратно несет Покупатель.

Гарантийные обязательства не распространяются на дефекты или повреждения, возникшие вследствие:

- использования защёлки в условиях, не соответствующих требованиям эксплуатации;
- механических повреждений или разборки, доработки корпуса защёлки Покупателем;
- нарушения правил транспортировки и хранения.

### СВИДЕТЕЛЬСТВО О ПРИЕМКЕ И УПАКОВЫВАНИИ

Электромеханическая защёлка «ШЕРИФ-3В» с указанной датой выпуска изготовлена и принята в соответствии с ТУ 3428–003–80210527–14, обязательными требованиями государственных стандартов и действующей технической документацией, признана годной для эксплуатации и упакована ООО «ИТЦ «ПРОМИКС».

Штамп ОТК

ООО «Инженерно-технический центр «ПРОМИКС»  
214030, г. Смоленск, Краснинское ш., 35  
Тел. (4812) 619-330  
[www.itc-promix.ru](http://www.itc-promix.ru)



РОСС RU.ММ07.Н00002  
ПАТЕНТ НА ИЗОБРЕТЕНИЕ №2420640

Все замечания и пожелания по продукции просьба направлять по адресу: [mail@itc-promix.ru](mailto:mail@itc-promix.ru). Заранее благодарим